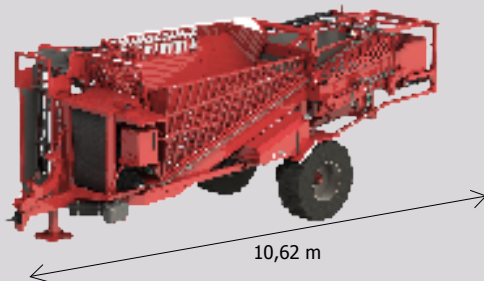
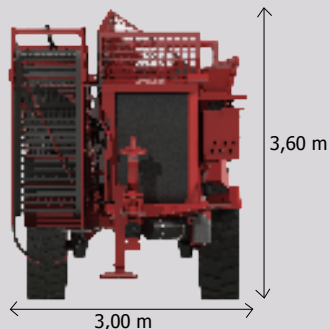


Technische Daten



Motor	Perkins 854F-E34TAN Tier 4f
Zylinder	R-4
Hubraum	3,4 l
Nenn Drehzahl	2.200 U/min - begrenzt auf max. 1500 U/ min
Nennleistung bei 2.200 U/min	75 KW/101 PS
max. Drehmoment bei Motordrehzahl 2.200 U/min	457 Nm
Inhalt Kraftstofftank	ca. 320 l
Inhalt AdBlue-Tank	ca. 19 l
Achsen	2 Bremsachsstummel
Spurweite	2,42 m
Bereifung	540/65 R30 Reifeninnendruck 2,5 bar
Bremse	Druckluft-Bremssystem
Anhängung	Zugöse 40 mm
Stützfüße	vorne und hinten hydraulisch klappbar
Hydraulik	Antrieb Sauer-Danfoss
Beleuchtung	1 Rundumleuchte 6 LED Arbeitsscheinwerfer (1800 lm)
Steuerung	Teleradio-Funkfernsteuerung (alle Funktionen über Fernsteuerung bedienbar)
Bunker	seitliche Bunkerwände hydraulisch klappbar
Kratzboden	geschraubt verschleißfeste Führungsschienen 2 Rundstahlketten automat. Drehzahlregelung durch Dosierklappe
Reinigung	Noppenreinigung mit 1 Steintrennwalze Drehzahl einstellbar
Querband	Drehzahl einstellbar Teilung: 50 mm

Überladeband	Drehzahl einstellbar Kunststoffmitnehmer Teilung: 50 mm
Sicherungseinrichtung	Noppenreinigung reversiert automatisch Steintrennwalze reversiert automatisch
Zentralschmierung	BEKA-MAX (elektronisch gesteuert)
Maße und Gewichte	
Länge	10,62 m
Breite	3,00 m
Höhe	3,60 m
Überladehöhe	5,50 m
Überladeweite	9,50 m
Überladewinkel	ausschwenkbar bis 125° Schwenkwinkel
Bunkervolumen	9 m ³ (Bunkerwände hydraulisch klappbar)
Oberkante Bunkerwand ausgeklappt	3,00 m links 3,50 m rechts (durch Bunkererhöhung)
Ladeleistung	ca. 200 t/h
Achsabstand	6,53 m
zulässige Höchstgeschwindigkeit	40 km/h
Leergewicht	ca. 10,5 t
zulässige Stützlast	1,7 t
Sonderausstattung	Steintrennwalze Chicorée-Ausstattung